


► Dados Técnicos

Modelo	LMF2						
Referência	2005A	2005B	3005NA	3005NB	3005PA	3005PB	
Distância de Detecção	0 a 5mm						
Tensão Operação	90 a 250Vca		10 a 30Vcc				
Saída	Configuração	-		NPN		PNP	
	Contatos	NA	NF	NA	NF	NA	NF
	Corrente	300mA					
Frequência de Resposta	200Hz						
Corrente de Consumo	<15mA						
Número de Fios	2		3		3		
Grau de Proteção	IP67						
Temperatura de operação	-20 ~ +70°C						
Umidade Relativa do Ar	35% ~ 95% RH (sem condensação)						
Material do Invólucro	Termoplástico (ABS)						
Comprimento Cabo	1,60 metros						
Peso	50g						

► Aplicações

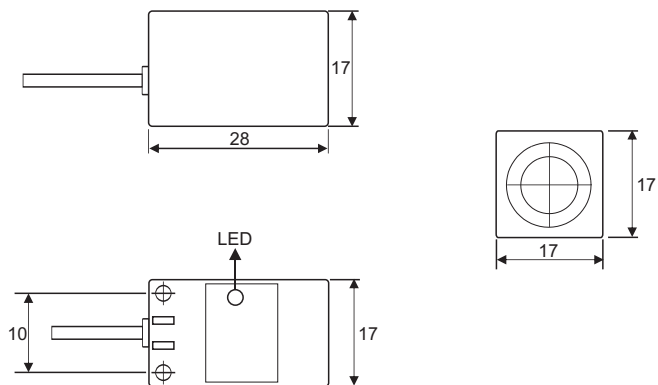
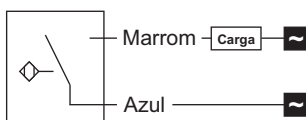
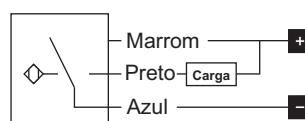
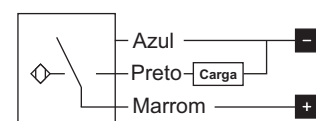
Os sensores indutivos são utilizados para detecção de peças metálicas. Possuem diversos tipos de aplicações na automação de industrial, como controlar: contagem, presença, posicionamento, etc. Podem substituir as tradicionais chaves de fim de curso com a vantagem de não ter o desgaste mecânico que as mesmas.

Sensor Indutivo LMF 90-250Vca

Código	Referência
14282	LMF2-2005A
14283	LMF2-2005B
14189	LMF37-2020A
14190	LMF37-2020B
14193	LMF380-2040A
14194	LMF380-2040B

Sensor Indutivo LMF 10-30Vcc

Código	Referência
14278	LMF2-3005NA
14279	LMF2-3005NB
14280	LMF2-3005PA
14281	LMF2-3005PB
14187	LMF37-3020NC
14188	LMF37-3020PC
14191	LMF380-3040NC
14192	LMF380-3040PC

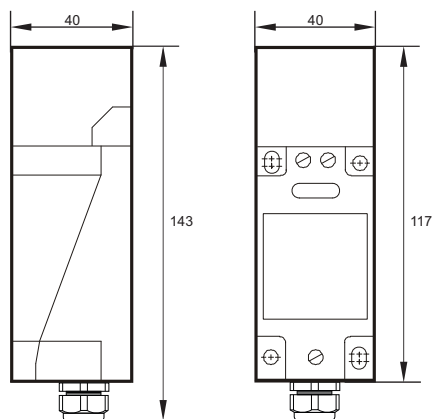
► Dimensões (mm)
LMF2

► Esquema de Ligação
Alimentação AC (NA ou NF)

NPN (NA ou NF)

PNP (NA ou NF)


► **Dados Técnicos**

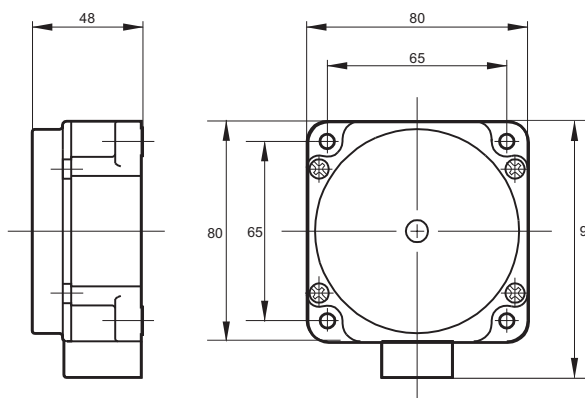
Modelo	LMF37				LMF380				
Referência	2020A	2020B	3020NC	3020PC	2040A	2040B	3040NC	3040PC	
Distância de Detecção	0 a 20mm				0 a 40mm				
Tensão Operação	90 a 250Vca		10 a 30Vcc		90 a 250Vca		10 a 30Vcc		
Saída	Configuração	-		NPN	PNP	-		NPN	PNP
	Contatos	NA	NF	NA+NF		NA	NF	NA+NF	
	Corrente	300mA							
Frequência de Resposta	200Hz								
Corrente de Consumo	<15mA								
Número de Fios	Conexão Por Parafuso								
Grau de Proteção	IP67								
Temperatura de operação	-20 ~ +70°C								
Umidade Relativa do Ar	35% ~ 95% RH (sem condensação)								
Material do Invólucro	Termoplástico (ABS)								
Prensa Cabo	PG13,5 (Incluso)				PG13,5 (Não Inclusivo)				
Peso	200g				400g				

► **Dimensões (mm)**

LMF37

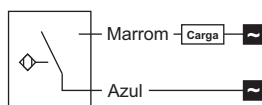


LMF380



► **Esquema de Ligação**

Alimentação AC (NA ou NF)



NPN (NA + NF)



PNP (NA + NF)

