



► **Aplicações**

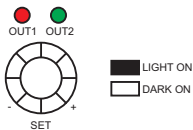
O sensor BZJ-211 conta com um pequeno ponto de luz verde com rápido tempo de resposta, detecta a diferença de contraste entre cores, possui ajuste por potenciometro e sua configuração de saída é NPN.

► **Dados Técnicos**

Modelo	BZJ-211	
Deteção	Por Contraste	
Distância de Deteção	10mm	
Tensão Operação	10 a 30Vcc	
Saída	Configuração	NPN
	Contatos	NA+NF
	Corrente	200mA
Tempo de Resposta	50µs	
Corrente de Consumo	<45mA	
Número de Fios	4	
Grau de Proteção	IP67	
Temperatura de operação	-10°C a +55°C	
Material	Metal	
Comprimento Cabo	2 metros	
Fonte de Luz	Luz Verde	
Peso	450g	

Detector de Cor

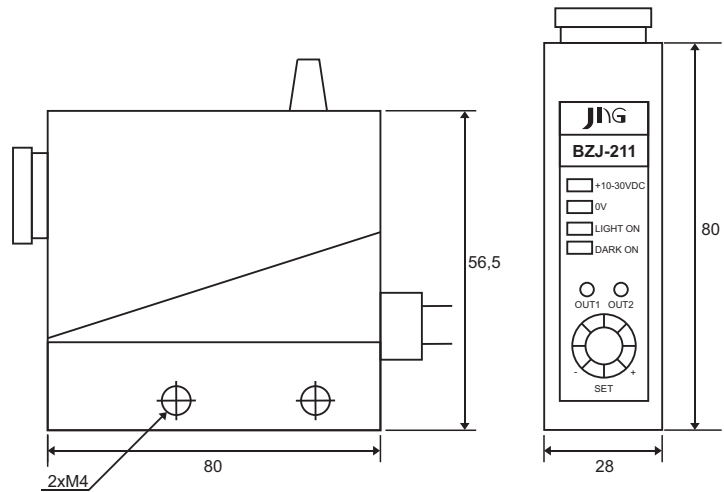
Código	Referência
13326	BZJ-211



Ajuste completamente o potenciometro no sentido anti-horário até acender OUT1, coloque o objeto de contraste escuro em frente ao feixe de luz verde, ajuste a sensibilidade no sentido horário para acender OUT2, volte sentido anti-horário para acender OUT1 (encontrado assim o limite entre OUT1 e OUT2, mas mantendo OUT1 aceso). Tire o objeto de contraste escuro e coloque em frente ao feixe de luz verde um outro objeto ou parte do mesmo de contraste claro. Deverá acender OUT2.

OUT1 > Contraste Escuro - Fio Preto
OUT2 > Contraste Claro - Fio Branco

► **Dimensões (mm)**



► **Esquema de Ligação**

NPN (NA + NF)

