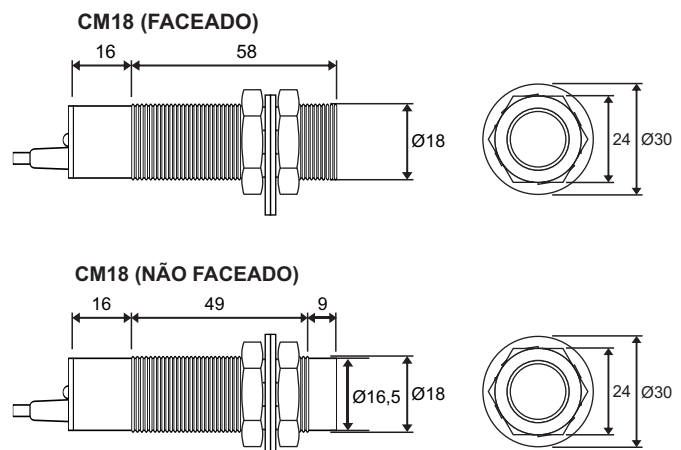



► Dados Técnicos

Modelo		CM18				
Referência		2008A	3005NA	3005PA	3008NA	3008PA
Distância de Detecção		0 a 8mm	0 a 5mm		0 a 8mm	
Tensão Operação		90 a 250Vca		10 a 30Vcc		
Saída	Configuração	-	NPN	PNP	NPN	PNP
	Contatos	NA				
	Corrente	300mA				
Freq. de Chaveamento		<50Hz				
Corrente de Consumo		<15mA				
Número de Fios		2				3
Grau de Proteção		IP66				
Temperatura de operação		-25 ~ 55°C				
Resistência de isolamento		>50mΩ				
Material		Latão Niquelado				
Comprimento Cabo		2 metros				
Tipo		Não Faceado		Faceado		Não Faceado

► Aplicações

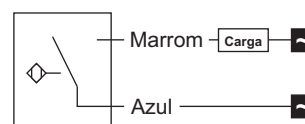
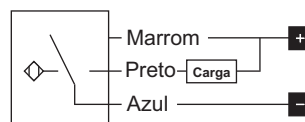
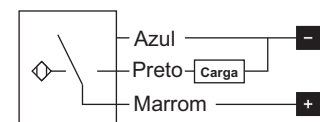
Os sensores capacitivos são utilizados para detecção de diversos tipos de materiais, como: plástico, madeira, líquido e etc. Possuem diversos tipos de aplicações na automação de industrial, como controlar: contagem, presença, posicionamento, etc. Podem substituir as tradicionais chaves de fim de curso com a vantagem de não ter o desgaste mecânico que as mesmas.

► Dimensões (mm)

Sensor Diâmetro 18mm

Código	Referência
13269	CM18-2008A
13270	CM18-3005NA
13271	CM18-3005PA
13272	CM18-3008NA
13273	CM18-3008PA

Sensor Diâmetro 30mm

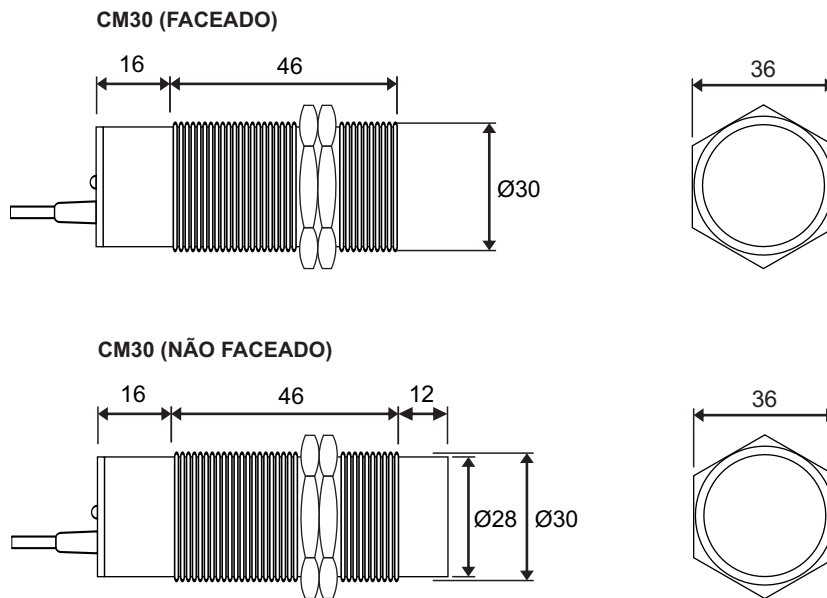
Código	Referência
13274	CM30-2015A
13275	CM30-3010NA
13276	CM30-3010PA
13277	CM30-3015NA
13278	CM30-3015PA

► Esquema de Ligação
Alimentação AC (NA)

NPN (NA)

PNP (NA)


► **Dados Técnicos**

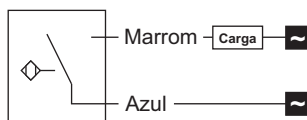
Modelo		CM30				
Referência	2015A	3010NA	3010PA	3015NA	3015PA	
Distância de Detecção	0 a 15mm	0 a 10mm		0 a 15mm		
Tensão Operação	90 a 250Vca	10 a 30Vcc				
Saída	Configuração	-	NPN	PNP	NPN	PNP
	Contatos	NA				
	Corrente	300mA				
Freq. de Chaveamento	<50Hz					
Corrente de Consumo	<15mA					
Número de Fios	2	3				
Grau de Proteção	IP66					
Temperatura de operação	-25 ~ 55°C					
Resistência de isolamento	>50mΩ					
Material	Latão Niquelado					
Comprimento Cabo	2 metros					
Tipo	Não Faceado	Faceado		Não Faceado		

► **Dimensões (mm)**

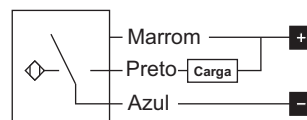


► **Esquema de Ligação**

Alimentação AC (NA)



NPN (NA)



PNP (NA)

