

► Características Gerais

Temperatura de Operação	-20°C~+75°C	
Fixação	Trilho DIN TS32 ou TS35	
Grau de Proteção	IP20	
Vida Útil	Mecânica	10.000.000 Ciclos
	Elétrica	100.000 Ciclos

► Aplicações

Interruptor elétrico que executa a função de abrir e fechar um circuito eletromecânico ou eletrônico mantendo a isolamento elétrica entre o comando e o circuito. Ele é capaz de controlar um circuito elétrico utilizando contatos normalmente aberto (NA) e fechado (NF).

► Dados Técnicos



	JAR50-S			
	24Vcc	24Vca	110Vca	220Vca
Tensão de Operação	24Vcc	24Vca	110Vca	220Vca
Corrente Nominal	20mA		8mA	
Contatos	2NA/NF (Reversível)			
Capacidade dos Contatos	5A - 250VCA / 24VCC			
Tempo de Fechamento	<6ms		<15ms	
Tempo de Abertura	<8ms		<15ms	
Rigidez Dielétrica (contatos)	5KV / 60Hz (min.)			
Resistência de Isolação	1000MΩ min.			
Seção Máxima dos cabos	2,5mm <sup>2</sup>			
Torque dos Bornes	0,4Nm			
Peso	85g			

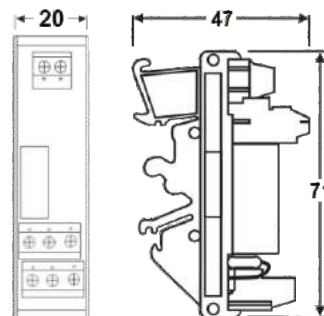
JAR50-S

Código	Referência
16048	JAR50-S - 24Vcc
16047	JAR50-S - 24Vca
16046	JAR50-S - 110Vca
16045	JAR50-S - 220Vca

JAR50

Código	Referência
13466	JAR50 - 12Vcc
13467	JAR50 - 24Vcc
13468	JAR50 - 24Vca
13469	JAR50 - 110Vca
13470	JAR50 - 220Vca

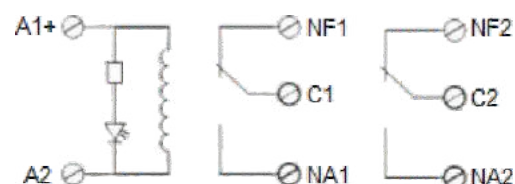
► Dimensões



JAR502

Código	Referência
14347	JAR502 - 12Vcc
14348	JAR502 - 24Vcc
14349	JAR502 - 24Vca
14350	JAR502 - 110Vca
14351	JAR502 - 220Vca

► Esquema de Ligação

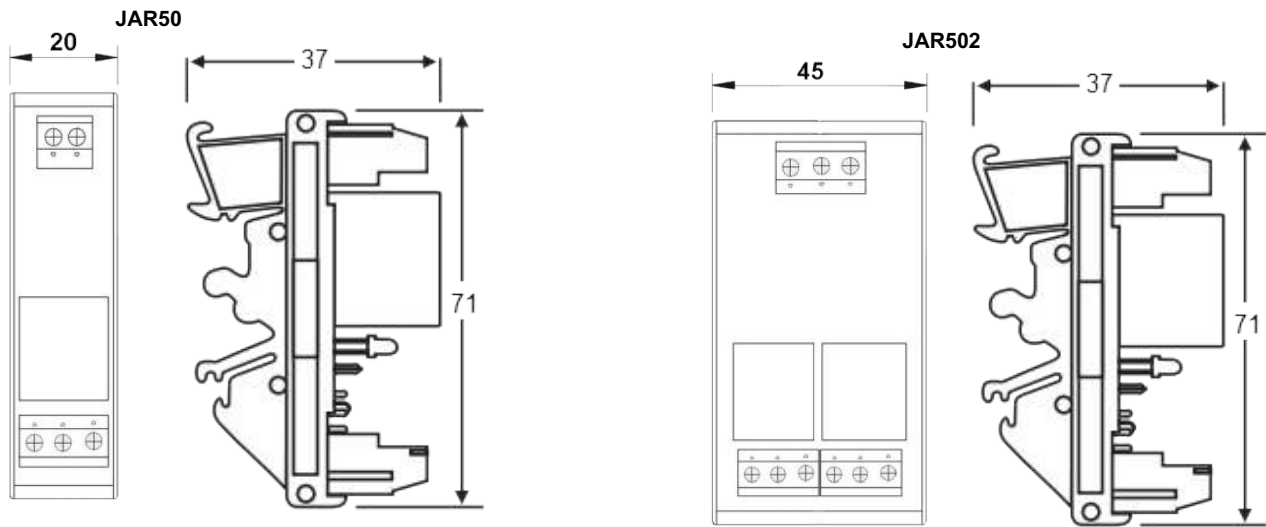


► Dados Técnicos



	JAR50					JAR502				
	Tensão de Operação	12Vcc	24Vcc	24Vca	110Vca	220Vca	12Vcc	24Vcc	24Vca	110Vca
Corrente Nominal	36mA	20mA		8mA		36mA	20mA		8mA	
Contatos	1NA/NF (Reversível)					2NA/NF (Reversível)				
Capacidade dos Contatos	5A - 250VCA / 24VCC									
Tempo de Fechamento	<7ms	<6ms	<15ms		<7ms	<6ms	<15ms		<15ms	
Tempo de Abertura	<8ms	<8ms	<15ms		<8ms	<8ms	<15ms		<15ms	
Rigidez Dielétrica (contatos)	5KV / 60Hz (min.)									
Resistência de Isolação	1000MΩ min.									
Seção Máxima dos cabos	2,5mm <sup>2</sup>									
Torque nos Bornes	0,4Nm									
Peso	75g					150g				

► Dimensões



► Esquema de Ligação

