



► **Aplicações**

Os relés industriais MK2/MK3 são dispositivos eletromecânicos com aplicações para comutação de contatos elétricos. De fácil instalação e tamanho reduzido este modelo possui botão de teste, sem indicação por LED de operação. Podem ser utilizados em elevadores, guindastes, automação, painéis elétricos de controle e distribuição, entre outros.

Relé Industrial - 24Vcc

Código	Referência
13388	MK2PS-I
13391	MK3PS-I

Relé Industrial - 110Vca

Código	Referência
13386	MK2PS-I
13390	MK3PS-I

Relé Industrial - 220Vca

Código	Referência
13387	MK2PS-I
13389	MK3PS-I

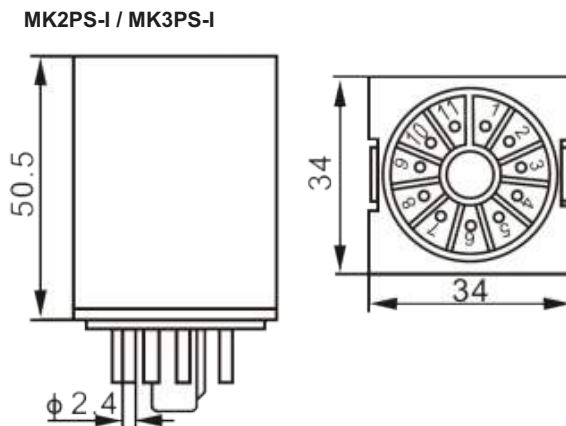
Bases

Código	Referência
13394	PF083A-E
13395	PF113A-E

► **Dados Técnicos**

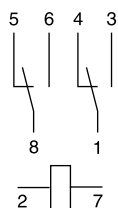
Modelo	MK2PS-I	MK3PS-I
Disposição dos Contatos	2NA/NF (reversíveis)	3NA/NF (reversíveis)
Tensão Comando/Bobina (Uc)	24Vcc 110Vca 220Vca	24Vcc 110Vca 220Vca
Capacidade dos Contatos	10A-250Vca / 10A-30Vcc	
Consumo da Bobina	2.8VA (CA) / 1.6W (CC)	
Range de Tensão da Bobina	(0,9 ~ 1,1) x Uc	
Resistência dos Contatos	50MΩ	
Resistência de Isolação	100MΩ	
Material dos Contatos	Liga de Prata	
Rigidez Dielétrica (contatos)	1000Vca / 60Hz (1 minuto)	
Tempo de Operação	30ms (máx)	
Temperatura de Operação	-10°C ~ +60°C	
Vida Útil	Mecânica	20.000.000 Ciclos
	Elétrica	100.000 Ciclos
Peso aproximado	45g	
Base Compatível (Não Inclusa)	PF083A-E	PF113A-E

► **Dimensões (mm)**

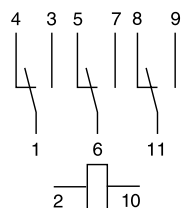


► **Esquema de Ligação**

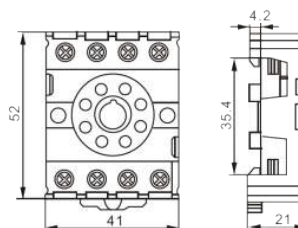
MK2PS-I



MK3PS-I



PF083A-E



PF113A-E

