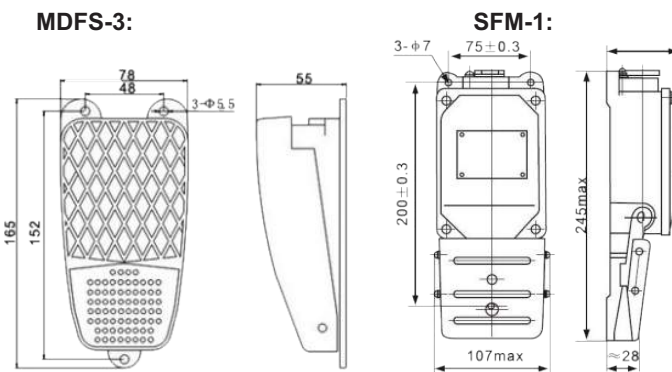
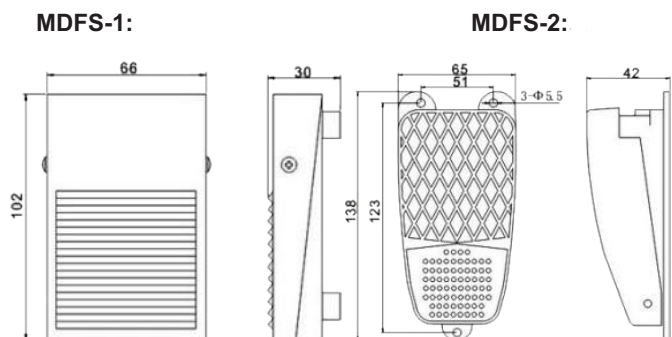
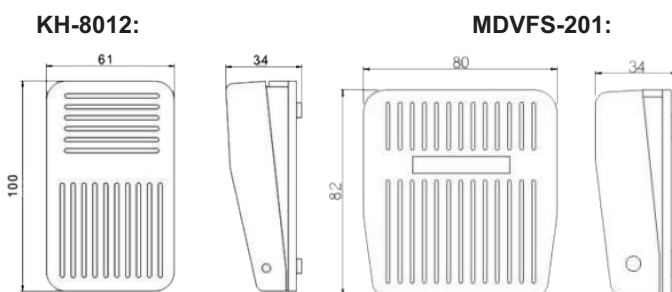




► **Dados Técnicos**

Modelo	KH-8012	MDVFS-201	MDFS-1	MDFS-2	MDFS-3	SFM-1
Material	Plástico			Metálico		
Grau de Proteção	IP20			IP65		
Contatos	1NA+1NF (reversível)					
Corrente	10A					
Tensão	250Vca					
Temperatura Ambiente	-10°C ~ +60°C					
Durabilidade Elétrica	50.000.000 ciclos					
Durabilidade Mecânica	1.000.000 ciclos					
Pressa Cabo	Entrada sem prensa cabo					PG13,5

► **Dimensões (mm)**



► **Aplicações**

Comando e controle de máquinas e equipamentos. Disponível em diversas versões e características para atender sua aplicação. Modelo sem proteção para os pés e com base antiderrapante.

Interruptor Pedal Sem Proteção:

Código	Referência
12 468	KH-8012
12 469	MDFS-1
12 470	MDFS-2
12 471	MDFS-3
12 472	MDVFS-201
12 476	SFM-1

► **Esquema de Ligação**

