



YQA1

COB

► **Dados Técnicos**

Modelo	YQA1	COB
Função de Operação	Comando Pulso Sem Retenção	
Tensão Máxima	500Vca	
Frequência	50/60Hz	
Capacidade de Comutação	250V	5A
	500V	2A
Durabilidade	Mecânica	1.000.000 Ciclos
	Elétrica	500.000 Ciclos
Grau de Proteção	IP65	
Temperatura de Operação	-20°C ~ +50°C	
Material do Invólucro	Termoplástico auto-extinguível	
Botão de Emergência	Incluso (gira-destrava)	Não Inclusivo
Resistência de Contato	<50mΩ	

► **Aplicações**

As linhas de botoeira pendente da JNG permite um fácil manuseio e utilização ao operador. Disponíveis em diversos modelos são utilizadas em pontes rolantes, talhas elétricas, guinchos e equipamentos de elevação, transporte e rotação.

► **Características**

Modelo	Descrição	Esquema Elétrico
YQA1-61K	Sobe, desce + botão de emergência	
YQA1-62K	Sobe, desce, esquerda, direita, + botão de emergência	
YQA1-63K	Sobe, desce, esquerda, direita, frente, trás + botão de emergência	
YQA1-64K	Sobe, desce, esquerda, direita, frente, trás, diagonal (esquerda e direita) + botão de emergência	
YQA1-65K	Sobe, desce, esquerda, direita, frente, trás, diagonal (esquerda e direita) rotação (esquerda e direita)+b. emerg.	
COB-1361	Sobe, desce	
COB-1362	Sobe, desce, esquerda, direita,	
COB-1363	Sobe, desce, esquerda, direita, frente, trás	
COB-1364	Sobe, desce, esquerda, direita, frente, trás, diagonal (esquerda e direita)	

**Botoeira YQA1**

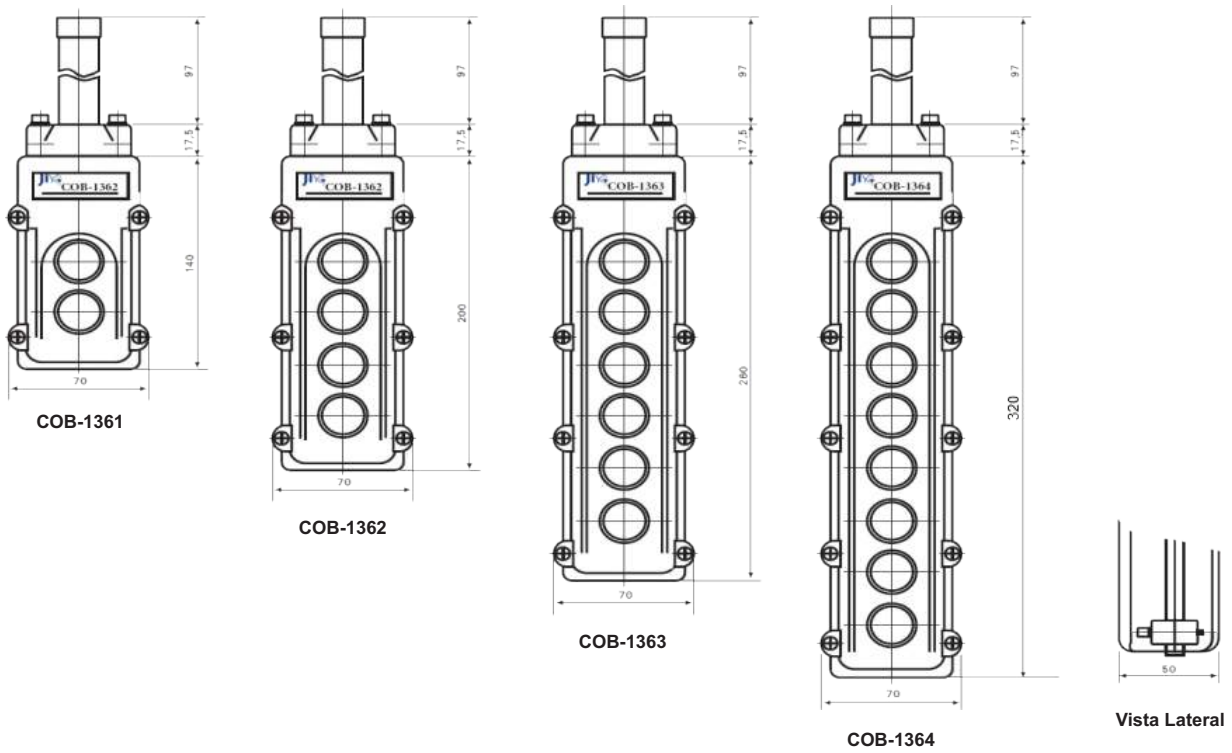
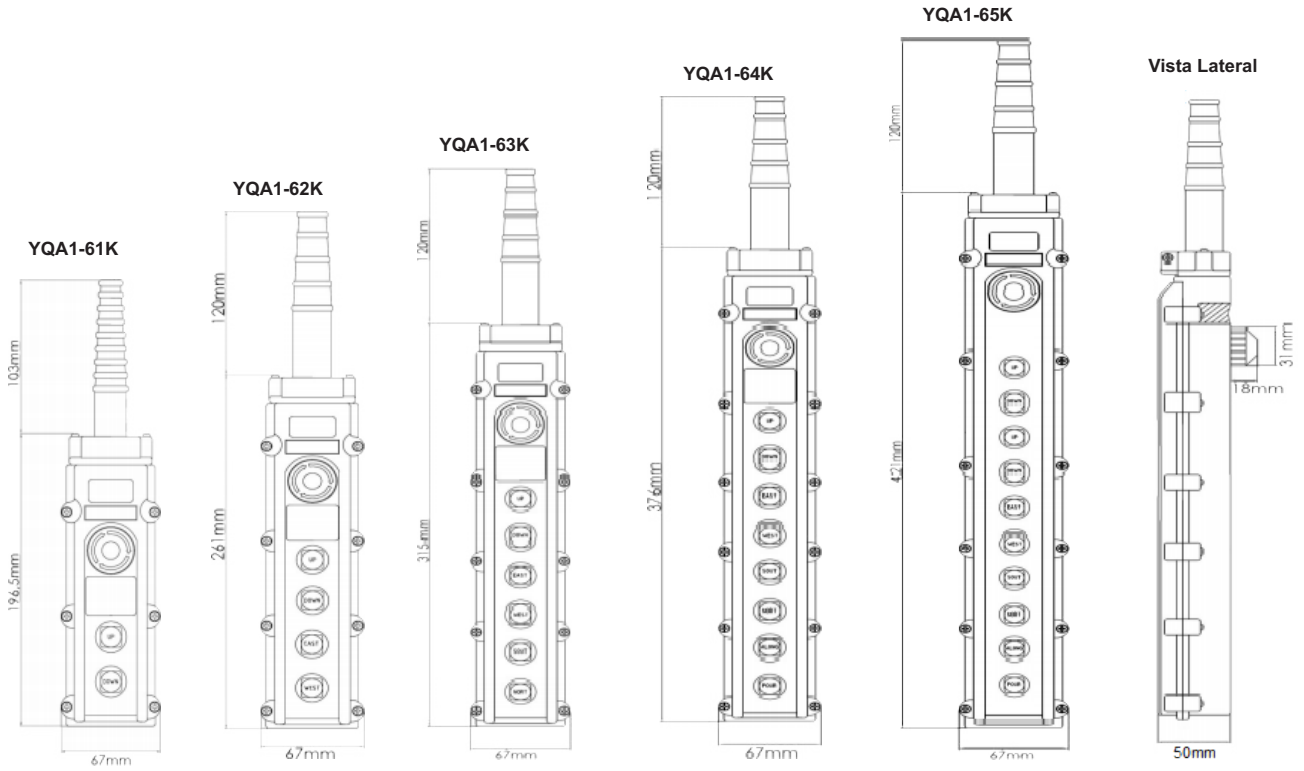
Código	Referência
12674	YQA1-61K
12675	YQA1-62K
12676	YQA1-63K
12677	YQA1-64K
12678	YQA1-65K

**Botoeira COB**

Código	Referência
12670	COB-1361
12671	COB-1362
12672	COB-1363
12673	COB-1364



► Dimensões (mm)





► **Dados Técnicos**

<b>Modelo</b>	XCD	
<b>Função de Operação</b>	Comando Pulso Sem Retenção	
<b>Velocidade</b>	<b>C</b>	Simplex
	<b>D</b>	Duplo Estágio
<b>Tensão Máxima</b>	500Vca	
<b>Frequência</b>	50/60Hz	
<b>Capacidade de Comutação</b>	250Vca	5A
	500Vca	2A
<b>Durabilidade</b>	<b>Mecânica</b>	1.000.000 Ciclos
	<b>Elétrica</b>	500.000 Ciclos
<b>Grau de Proteção</b>	IP65	
<b>Temperatura de Operação</b>	-20°C ~ +50°C	
<b>Material do Invólucro</b>	Termoplástico auto-extinguível	
<b>Botão de Emergência</b>	Incluso (gira-destrava)	
<b>Resistência de Contato</b>	<100mΩ	

► **Aplicações**

As linhas de botoeira pendente da JNG permite um fácil manuseio e utilização ao operador. Disponíveis em diversos modelos são utilizadas em pontes rolantes, talhas elétricas, guinchos e equipamentos de elevação, transporte e rotação.

► **Características**

Modelo	Descrição	Esquema Elétrico
XCD-61C	Sobe, desce + botão de emergência	
XCD-61D	Sobe, desce + botão de emergência	
XCD-62C	Sobe, desce, esquerda, direita, + botão de emergência	
XCD-62D	Sobe, desce, esquerda, direita, + botão de emergência	
XCD-63C	Sobe, desce, esquerda, direita, frente, trás + botão de emergência	
XCD-63D	Sobe, desce, esquerda, direita, frente, trás + botão de emergência	
XCD-64C	Sobe, desce, esquerda, direita, frente, trás, liga, desliga + botão emergência	
XCD-64D	Sobe, desce, esquerda, direita, frente, trás, liga, desliga + botão emergência	

**Botoeira Velocidade Simplex**

Código	Referência
12679	XCD-61C
12680	XCD-62C
12681	XCD-63C
12682	XCD-64C

**Botoeira Velocidade Duplo Estágio**

Código	Referência
14041	XCD-61D
14042	XCD-62D
14043	XCD-63D
14044	XCD-64D

► **Dimensões (mm)**

