

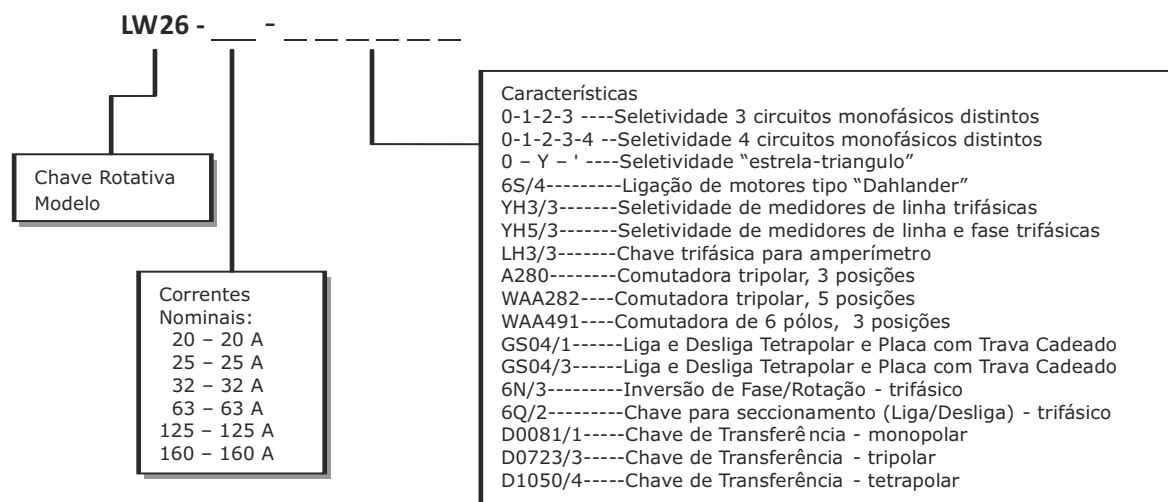
## CHAVE ROTATIVA LINHA LW26



### Características Gerais:

As chaves rotativas linha LW26 são aplicadas em diversos usos em quadros e painéis industriais, podendo ser utilizadas para liga-desliga de motores e painéis, comutação, chaves de transferência, chaves gerais de comando, seletividade, inversão de fase ou rotação para circuitos monofásicos e/ou trifásicos.

### Codificação:



### Funções Características e Correntes Disponíveis:

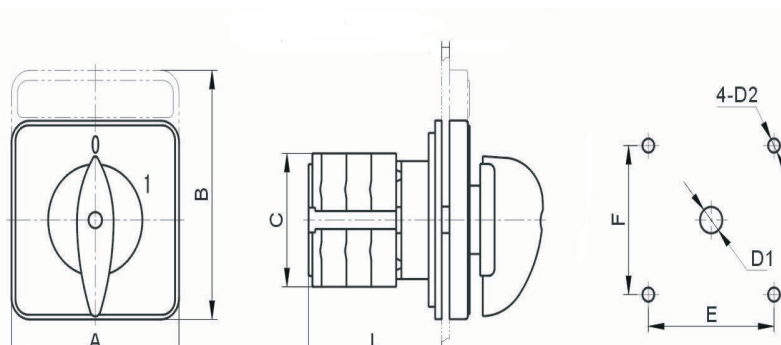
Modelo	Características	Correntes (A)	Posições
LW26 -** 0-1-2-3	Seletividade para até 3 circuitos diferentes - monofásico	20/25/32/63	4 (0-1-2-3)
LW26 -** 0-1-2-3-4	Seletividade para até 4 circuitos diferentes - monofásico	20/25/32/63	5 (0-1-2-3-4)
LW26 -** 0-Y-'	Seletividade Partidas "estrela-triângulo" - trifásico	25/32/63	3 (0-Y-' )
LW26 -** 6S/4	Fechamento/ligação de motores "DAHLANDER" - trifásico	25/32/63	3 (1-0-2)
LW26 -** YH3/3	Seletividade de medidores de linha em sistemas trifásicos	20	4 (0-RS-ST-TR)
LW26 -** YH5/3	Seletividade de medidores de linha e fase - trifásicos (Y)	20	7 (TR-ST-RS-0-RN-SN-TN)
LW26 -** LH3/3	Chave trifásica para amperímetros	20	4 (0-R-S-T)
LW26 -** A280	Comutadora tripolar	20	2 (0-1-2)
LW26 -** WAA282	Comutadora tripolar	20	5 (0-1-2-3-4)
LW26 -** WAA491	Comutadora 6 pólos	20	3 (0-1-2)
LW26 -** GS04/1	Liga-desliga tetrapolar e espelho com travamento por cadeado	20	2 (0-1)
LW26 -** GS04/3	Liga-desliga tetrapolar e espelho com travamento por cadeado	125/160	2 (0-1)
LW26 -** 6N/3	Inversão de fase/rotação em sistema trifásico	20/32/63/125/160	3 (1-0-2)
LW26 -** 6Q/2	Chave para seccionamento trifásico (liga/desliga)	20/32/63/125/160	2 (0-1)
LW26 -** D0081/1	Chave de transferência - monopolar	32/63/125/160	3 (1-0-2)
LW26 -** D0723/3	Chave de transferência - tripolar	32/63/125/160	3 (1-0-2)
LW26 -** D1050/4	Chave de transferência - tetrapolar	32/63/125/160	3 (1-0-2)

## CHAVE ROTATIVA LINHA LW26

### Dados Técnicos:

Referência	LW26-20		LW26-25		LW26-32		LW26-63		LW26-125		LW26-160		
Corrente térmica (I <sub>th</sub> ) (A)	20		25		32		63		125		160		
Tensão Nominal (U <sub>e</sub> ) (Vca)	240	440	240	440	240	440	240	440	240	440	240	440	
Corrente Nominal de operação (I <sub>e</sub> ) (A)	AC21 AC22	20		25		32		63		100		150	
	AC23	15		22		30		57		90		135	
	AC2	15		22		30		57		90		135	
	AC3	11		15		22		36		75		95	
	AC4	3,5		6,5		11		15		30		55	
	AC15	5	4	8	5	14	6	***	***	***	***	***	***
Potência (kW)	AC23	3,7	7,5	5,5	11	7,5	15	15	30	30	45	37	75
	AC2	4	7,5	5,5	11	7,5	15	18,5	30	30	45	37	55
	AC3	3	5,5	4/3	7,5	5,5	11	11	18,5	15	30	22	37
	AC4	0,55	1,5	1,5	3	2,7	5,5	5,5	7,5	6/3	12	10	15

### Dimensões (mm):



Modelo	Placa frontal	A	B	C	E	F	L	D1	D2
LW26-20	Quadrada	48	48	43	36	36	22+9.6n	Φ8.5	Φ4.5
	Retangular	48	60	43	36	36	22+9.6n	Φ8.5	Φ4.5
LW26-25	Quadrada	48	48	45	36	36	23+12.8n	Φ8.5	Φ4.5
LW26-32	Quadrada	64	64	58	48	48	29.2+12.8n	Φ10	Φ4.5
LW26-63	Quadrada	64	64	66	48	48	29.2+21.5n	Φ10	Φ4.5
LW26-125	Quadrada	88	88	84	68	68	35+26.5n	Φ13	Φ6
LW26-160	Quadrada	88	88	88	68	68	35+32.5n	Φ13	Φ6